

Tunel obkurczający KT1-4525



Tunel obkurczający (foliarka) KT1-4525 to proste i sprawdzone jednokomorowe urządzenie do obkurczania folii za pomocą gorącego powietrza na pakietach o maksymalnej wysokości 220 mm. Tunel oferuje możliwość sterowania kierunkiem nawiewu oraz automatyczne wyłączenie nagrzewania po osiągnięciu temperatury roboczej 90°C. Elementy transmisyjne umożliwiają stosowanie różnych typów folii.

Polecamy:

- ✓ taśmy PP i PET
- ✓ urządzenia do pakowania
- ✓ serwis wiązarek
- ✓ akcesoria do pakowania





EURO-BAND-SERWIS

EURO-BAND-SERWIS PIOTR OPIEKA

Adres: ul. Dworcowa 21-23, 58-150 Strzegom
tel. +48748540506, +48607542176, +48730111872

NIP: PL8842589730 REGON: 368576953

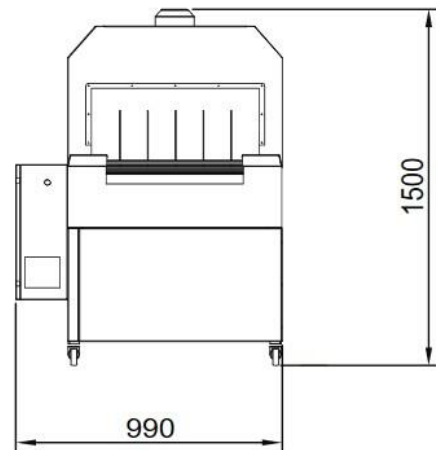
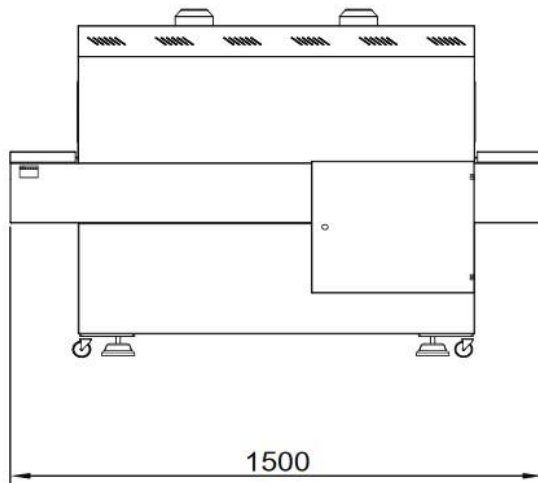
e-mail: ebs@eurobandserwis.com.pl | www.eurobandserwis.com.pl

Główne cechy:

- ✓ Łatwa obsługa
- ✓ Rolki transmisyjne dostosowane do obsługi folii PE, POF, PVC
- ✓ Elektroniczne sterowanie ogrzewaniem
- ✓ Regulacja prędkości przenośnika
- ✓ Izolowany korpus
- ✓ Sterowanie nadmuchem powietrza
- ✓ Kółka jezdne wyposażone w blokady
- ✓ Niskie zużycie energii

Dane techniczne:

Prędkość podajnika	6-25 m/min
Szerokość podajnika	450 mm
Maksymalna wysokość pakietu	220 mm
Typ folii	PVC/POF/PE
Zasilanie	400 V, 50/60 Hz
Moc	8750 W
Wymiary urządzenia (szer. x dł. x wys.)	990x1150x1460
Waga	300 kg



Polecamy:

- ✓ taśmy PP i PET
- ✓ urządzenia do pakowania
- ✓ serwis wiązarek
- ✓ akcesoria do pakowania



EURO-BAND-SERWIS PIOTR OPIEKA

Adres: ul. Dworcowa 21-23, 58-150 Strzegom
tel. +48748540506, +48607542176, +48730111872

NIP: PL8842589730 REGON: 368576953

e-mail: ebs@eurobandserwis.com.pl | www.eurobandserwis.com.pl



Przykładowy zestaw ze zgrzewarką kątową



Polecamy:

- ✓ taśmy PP i PET
- ✓ urządzenia do pakowania
- ✓ serwis wiązarek
- ✓ akcesoria do pakowania

