



EURO-BAND-SERWIS

EURO-BAND-SERWIS PIOTR OPIEKA

Adres: ul. Jeleniogórska 9, 58-160 Świebodzice
tel. +48748540506, +48607542176, +48730111872

NIP: PL8842589730 REGON: 368576953

e-mail: ebs@eurobandserwis.com.pl | www.eurobandserwis.com.pl

Wiązarka automatyczna TP-6000



Polecamy:

- ✓ taśmy PP i PET
- ✓ urządzenia do pakowania
- ✓ serwis wiązarek
- ✓ akcesoria do pakowania





EURO-BAND-SERWIS

EURO-BAND-SERWIS PIOTR OPIEKA

Adres: ul. Jeleniogórska 9, 58-160 Świebodzice
tel. +48748540506, +48607542176, +48730111872

NIP: PL8842589730 REGON: 368576953

e-mail: ebs@eurobandserwis.com.pl | www.eurobandserwis.com.pl

Wiązarki automatyczne TP-6000 stanowią podstawowe i najtańsze modele umożliwiające opasywanie pakietów za pomocą taśmy polipropylenowej PP o szerokości 9 , 12 lub 15,5 mm. Urządzenia ramowe TP-6000 oferują najlepszy w tej klasie stosunek ceny do wydajności i są jednym z najczęściej spotykanych rozwiązań.

Automaty do taśmowania TP-6000 oferują wydajność do 27 wiązań na minutę, a cykl opinania może być wyzwalany na dwa sposoby: za pomocą przycisku „START” na panelu sterowania lub za pomocą włącznika naciskowego – ”kulki” umieszczonej w blacie roboczym.

Wiązarka korzysta z bardzo wytrzymałej głowicy, zaś siła naciągu regulowana jest mechanicznie poprzez pokrętko umieszczone na przedniej ścianie korpusu.

Istnieje możliwość zamówienie automatu bandującego Transpak TP-6000S wykonanego ze stali nierdzewnej (np. na potrzeby branży przetwórstwa spożywczego).

NAJWAŻNIEJSZE CECHY

- niezawodna i wytrzymała głowica spinająca
- prosta regulacja siły opinania (10-70 kg)
- włącznik naciskowy w blacie urządzenia uruchamiający cykl opinania
- grawitacyjne rolki blacie maszyny
- instrukcja obsługi w języku polskim
- certyfikaty CE
- opcjonalny czujnik położenia taśmy oraz system wyciągu z filtrem węglowym

Polecamy:

- ✓ taśmy PP i PET
- ✓ urządzenia do pakowania
- ✓ serwis wiązarek
- ✓ akcesoria do pakowania





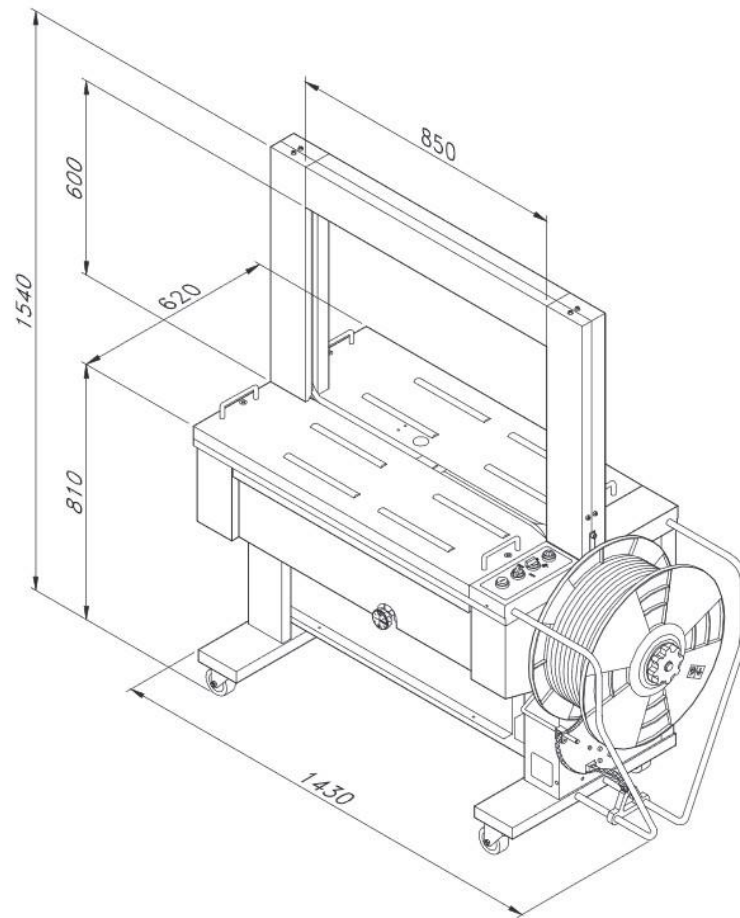
EURO-BAND-SERWIS

EURO-BAND-SERWIS PIOTR OPIEKA

Adres: ul. Jeleniogórska 9, 58-160 Świebodzice
tel. +48748540506, +48607542176, +48730111872

NIP: PL8842589730 REGON: 368576953

e-mail: ebs@eurobandserwis.com.pl | www.eurobandserwis.com.pl



Dane techniczne

Rodzaj stosowanej taśmy	polipropylen (PP)
Szerokość stosowanej taśmy	9, 12, 15,5 mm
Grubość stosowanej taśmy	0,55-0,75 mm
Siła opinania	10-70 kg (100-700 N)
Wysokość stołu roboczego	810 mm
Max. masa ładunku	do 100 kg
Minimalne wymiary ładunku	130x20 mm
Prędkość cykli / min	do 27 (zależne od wielkości pakietu)
Temperatura użytkowania	5 - 40°C
Wilgotność maksymalna	50%
Waga urządzenia	220 kg
Pobór mocy	850 W
Zasilanie urządzenia	220/230V 50/60Hz

Polecamy:

- ✓ taśmy PP i PET
- ✓ urządzenia do pakowania
- ✓ serwis wiązarek
- ✓ akcesoria do pakowania



DOSTĘPNE WARIANTY ROZMIARÓW RAM*

Wys. Szer.	650	850	1050	1250	1450	1650
400						
600		S				
800						
1000						
1200						

S- standardowy rozmiar ramy

dostępny
niedostępny

*Uwaga: na zapytanie dostępne są inne rozmiary ram, istnieje także możliwość zaprojektowania i wykonania wiązarki automatycznej TP-601 z ramą o nietypowych wymiarach.

- Polecamy:
- ✓ taśmy PP i PET
 - ✓ urządzenia do pakowania
 - ✓ serwis wiązarek
 - ✓ akcesoria do pakowania

