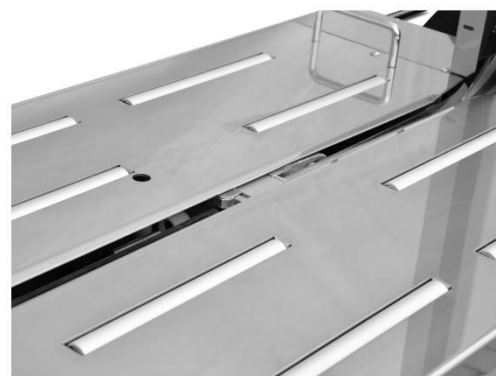


## Ramowa wiązarka automatyczna TP-601D „Tauris”



Wiązarki automatyczne TP-601D znane są również pod handlową nazwą „Tauris” i służą do opasywania pakietów za pomocą taśmy polipropylenowej PP. Urządzenia ramowe TP-601D oferują najlepszy w tej klasie stosunek ceny do wydajności i są jednym z najczęściej spotykanych rozwiązań.

Automaty do taśmowania TP-601D oferują wydajność sięgającą do 29 wiązań na minutę, a cykl opinania może być wyzwalany na trzy sposoby: za pomocą przycisku „START” na panelu sterowania, za

### Polecamy:

- ✓ taśmy PP i PET
- ✓ urządzenia do pakowania
- ✓ serwis wiązarek
- ✓ akcesoria do pakowania





EURO-BAND-SERWIS

## EURO-BAND-SERWIS PIOTR OPIEKA

Adres: ul. Jeleniogórska 9, 58-160 Świebodzice  
tel. +48748540506, +48607542176, +48730111872

NIP: PL8842589730 REGON: 368576953

e-mail: ebs@eurobandserwis.com.pl | www.eurobandserwis.com.pl

pośrednictwem włącznik (pedału) nożnego lub za pomocą zamontowanej pod powierzchnia blatu roboczego fotokomórki.

Sprawdzona, wydajna i zwarta konstrukcja głowicy spinającej wykorzystującej czujniki zbliżeniowe zamiast standardowo stosowanych wyłączników krańcowych gwarantuje bezawaryjność pracy. Dodatkowe atuty to elektronicznie kontrolowana siła opinania, automatyczny załadunek taśmy do magazynu czy wyrzutnik pustych (przypadkowych) wiązań.

Istnieje możliwość zamówienie automatu bandującego Transpak TP-601DS wykonanego ze stali nierdzewnej (np. na potrzeby branży przetwórstwa spożywczego).

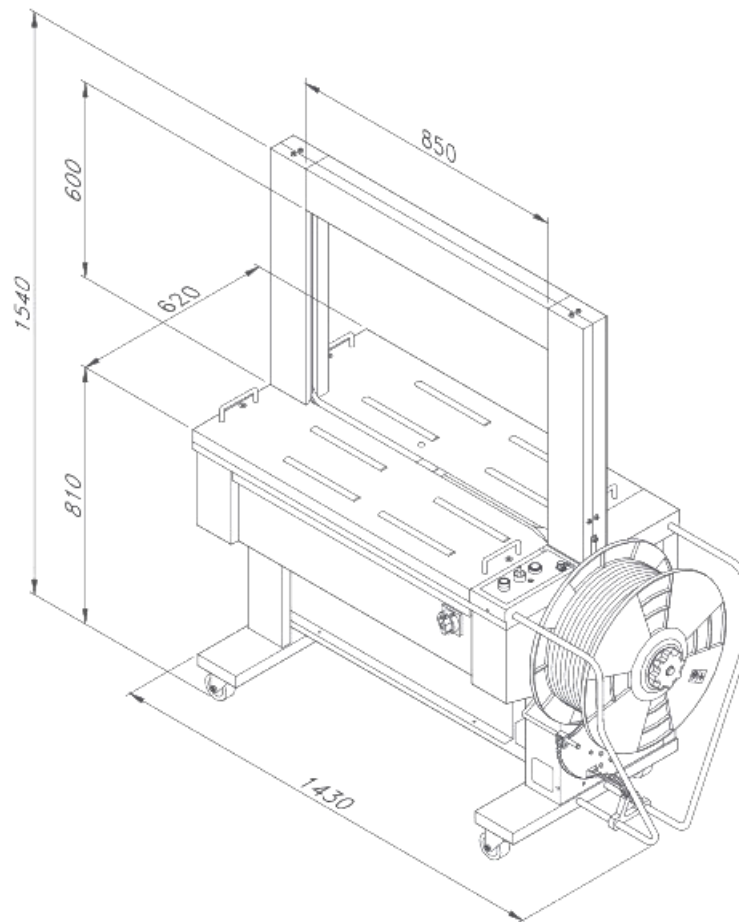
## NAJWAŻNIEJSZE CECHY

- niezawodna i wytrzymała głowica spinająca
- elementy głowicy ni wymagają smarowania
- elektroniczna kontrola siły opinania
- czujnik prawidłowego załadunku taśmy do ramy
- regulowany czas stygnięcia spoiny umożliwia uzyskanie podwyższonej siły spinającej
- automatyczne podawanie końca taśmy przy wymianie szpuli z taśmą
- automatyczny wyrzutnik pustych/przypadkowych wiązań.
- fotokomórka w blacie urządzenia uruchamiająca cykl opinania
- pedał nożny wyzwalający cykl opinania
- grawitacyjne rolki blacie maszyny
- instrukcja obsługi w języku polskim
- certyfikaty CE

### Polecamy:

- ✓ taśmy PP i PET
- ✓ urządzenia do pakowania
- ✓ serwis wiązarek
- ✓ akcesoria do pakowania





#### Dane techniczne

Rodzaj stosowanej taśmy	polipropylen (PP)
Szerokość stosowanej taśmy	6, 9, 12 mm
Grubość stosowanej taśmy	0,55-0,75 mm
Siła opinania	7-45 kg (do 70 kg na żądanie)
Wysokość stołu roboczego	810 mm
Max. masa ładunku	do 100 kg
Minimalne wymiary ładunku	130x20 mm
Prędkość cykli / min	do 29
Temperatura użytkowania	5 - 40°C
Wilgotność maksymalna	50%
Waga urządzenia	220 kg
Pobór mocy	1,2 kW
Zasilanie urządzenia	220/230V 50/60Hz

Polecamy:

- ✓ taśmy PP i PET
- ✓ urządzenia do pakowania
- ✓ serwis wiązarek
- ✓ akcesoria do pakowania



## DOSTĘPNE WARIANTY ROZMIARÓW RAM\*

Wys. Szer.	650	850	1050	1250	1450	1650
400						
600		S				
800						
1000						
1200						

S- standardowy rozmiar ramy

dostępny
niedostępny

\*Uwaga: na zapytanie dostępne są inne rozmiary ram, istnieje także możliwość zaprojektowania i wykonania wiązarki automatycznej TP-601 z ramą o nietypowych wymiarach.

- Polecamy:
- ✓ taśmy PP i PET
  - ✓ urządzenia do pakowania
  - ✓ serwis wiązarek
  - ✓ akcesoria do pakowania

