



EURO-BAND-SERWIS

EURO-BAND-SERWIS PIOTR OPIEKA

Adres: ul. Jeleniogórska 9, 58-160 Świebodzice
tel. +48748540506, +48607542176, +48730111872

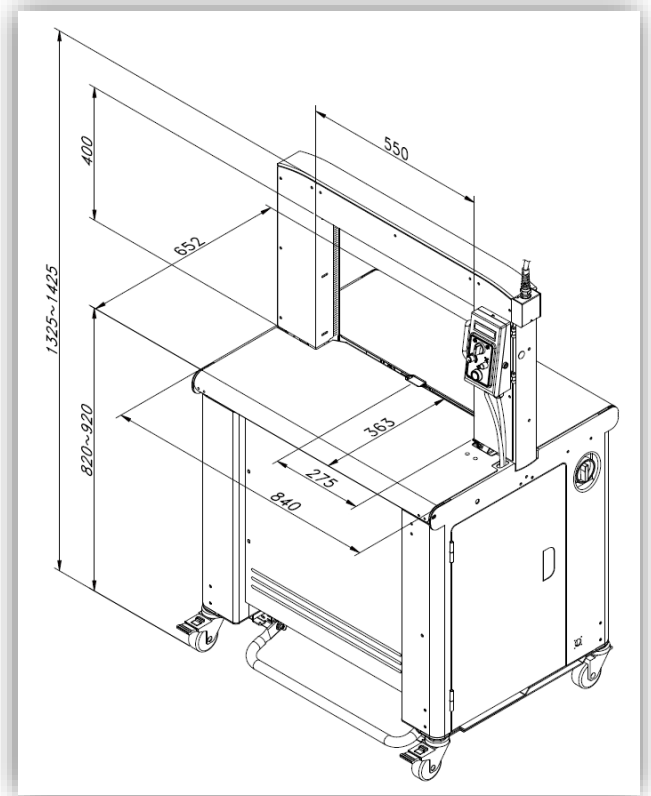
NIP: PL8842589730 REGON: 368576953

e-mail: ebs@eurobandserwis.com.pl | www.eurobandserwis.com.pl

WIĄZARKA AUTOMATYCZNA TP-702-59 „MERCURY”



Światowej klasy wiązarka do opasywania taśmami polipropylenowymi przeznaczona do wąskich taśm PP wykonująca do 65 wiązań na minutę. To najszybsze urządzenie w swojej klasie na polskim rynku. Urządzenie służy do opasywania taśmą PP kartonów, plików, gazet, książek, parkietów, paneli, wyrobów tekstylnych i wielu innych w różnych gałęziach przemysłu, gdzie wymagające jest odpowiednie zabezpieczenie towaru na czas transportu.



TP-702 jest urządzeniem niezawodnym przy odpowiedniej konserwacji, zapewnia długą i efektywną pracę.

Dzięki zamontowanym kółkom jest łatwy do przemieszczania. Uruchomienie cyklu pracy następuje poprzez sterowanie ręczne, nożne lub za pośrednictwem fotokomórki.

Automat TP-702 jest urządzeniem ekonomicznym ze względu na możliwość zastosowania wąskich taśm 5,6 lub 9 mm.

Polecamy:

- ✓ taśmy PP i PET
- ✓ urządzenia do pakowania
- ✓ serwis wiązarek
- ✓ akcesoria do pakowania





EURO-BAND-SERWIS

EURO-BAND-SERWIS PIOTR OPIEKA

Adres: ul. Jeleniogórska 9, 58-160 Świebodzice
tel. +48748540506, +48607542176, +48730111872

NIP: PL8842589730 REGON: 368576953

e-mail: ebs@eurobandserwis.com.pl | www.eurobandserwis.com.pl



Panel sterujący



Chowany do wewnątrz bęben z taśmą



Wbudowany pedał nożny uruchamiający cykl wiązania

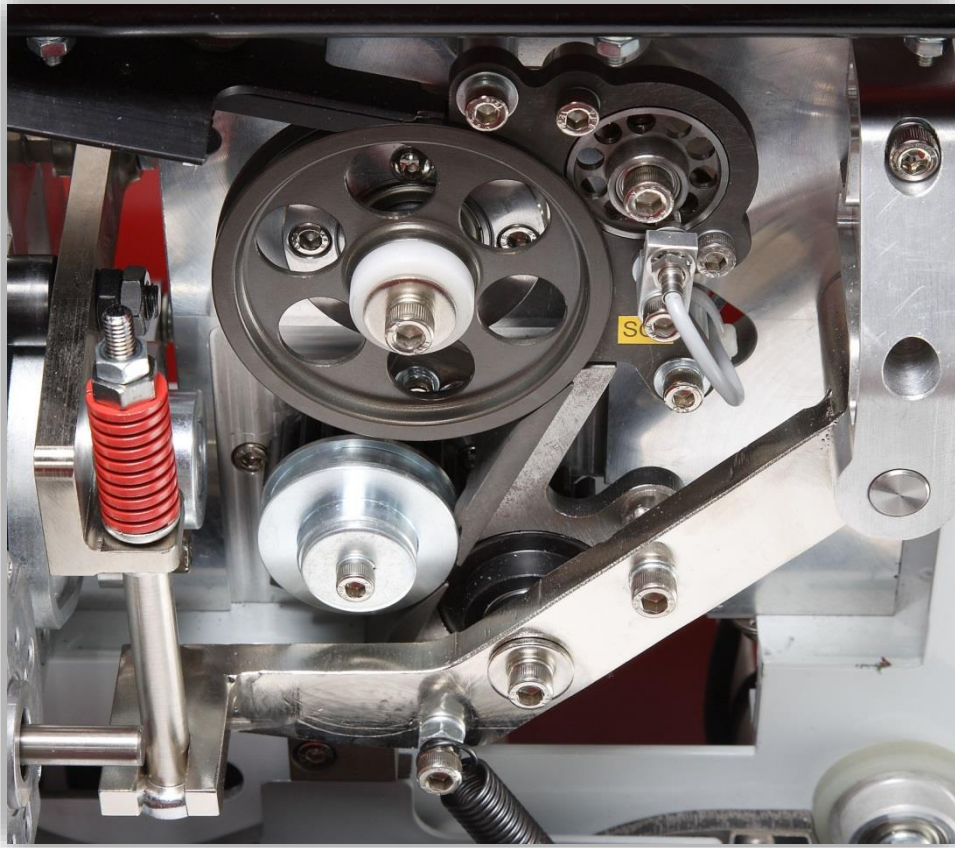


Sterowanie fotokomórką

Polecamy:

- ✓ taśmy PP i PET
- ✓ urządzenia do pakowania
- ✓ serwis wiązarek
- ✓ akcesoria do pakowania





**Bardzo wytrzymała głowica spinająca wysokiej jakości
umożliwiająca regulacje i naprawy bez konieczności używania narzędzi**

Główne cechy:

- ✓ Automatyczny pobór taśmy w ramę
- ✓ Automatyczny wyrzutnik końca taśmy
- ✓ Wyrzucenie pętli przy cyklu wiązania bez paczki
- ✓ Łatwy dostęp do panelu sterującego
- ✓ Panel sterowania znajduje się na górnej części urządzenia
- ✓ Komunikaty błędów wyświetlane na wyświetlaczu
- ✓ Fotokomórka w blacie stołu z regulacją czasu opinania (możliwość wielokrotnego opinania)
- ✓ Elektroniczna kontrola siły opinania z trybem lekkiego opinania
- ✓ Bezsztukowe niemieckie silniki gwarantujące niskie koszty eksploatacji



DANE TECHNICZNE:	
Zakres stosowanej taśmy	5, 6 mm lub 9 mm
Siła opinania	1-32 kg (taśma 5,6 mm)
Regulowana wysokość stołu	820 i 920 mm
Ilość wiązań	do 65 / min
Waga urządzenia	158 kg
Zasilanie	230 V 50/60 Hz 1 PH
Średnica szpuli	200 mm

DOSTĘPNE WARIANTY ROZMIARÓW RAM

Wys. \ Szer.	550	650	850	1050	1250	1650	1850
400	S						
500							
600							
800							
1000							

S- standardowy rozmiar ramy

dostępny
niedostępny

- Polecamy:
- ✓ taśmy PP i PET
 - ✓ urządzenia do pakowania
 - ✓ serwis wiązarek
 - ✓ akcesoria do pakowania

